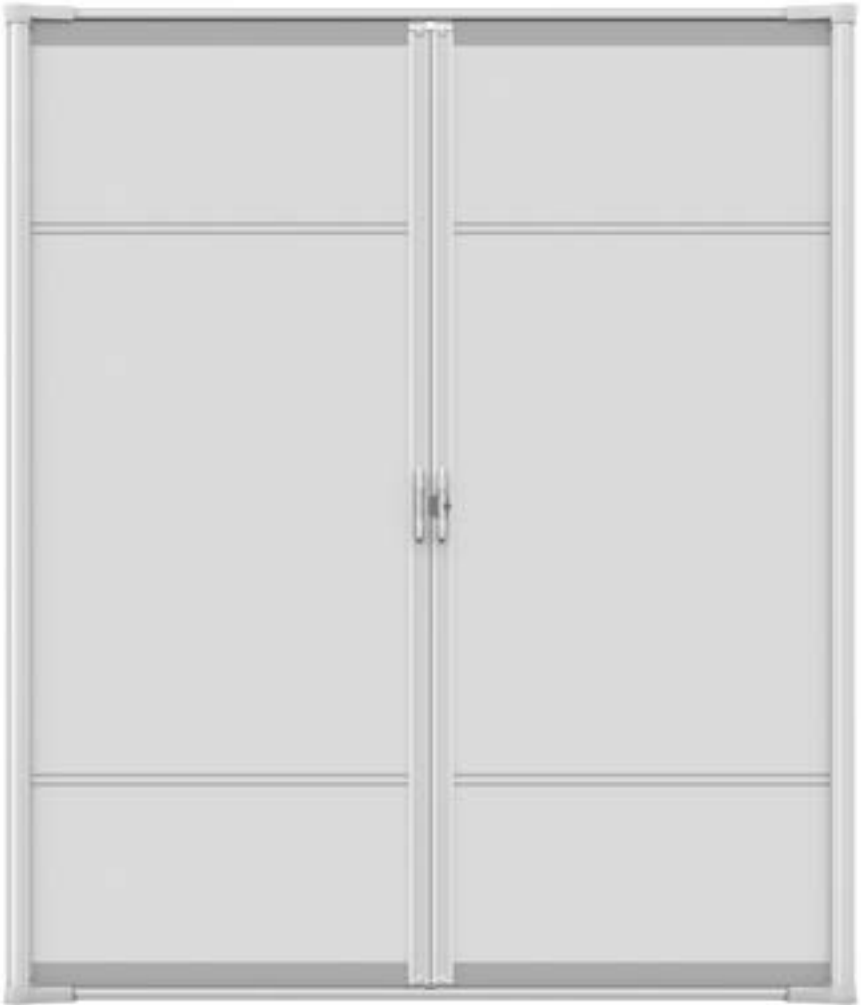




COOL™

Retractable Screen Door

Double Door Installation Instructions



CALL US FIRST Do not return to the store.

Do not return to the store. For assistance with your installation, or for additional product information, call our customer service department at 866-523-9511, or visit geniusscreens.com.



320 Sunrise Ridge Road
Brookings, SD 57006
geniusscreens.com

© 2019 Genius COOL STANDARD 202221006G
Patent 9,624,722

A fresh approach to fresh air

Thank you for purchasing a COOL™ Retractable Screen Door from Genius. Make sure the retractable screen door you purchased is the correct size to fit your door. This retractable screen door fits a double inswing or double outswing door.

CONTACT US FIRST

Do not return to the store. For assistance with your installation, or for additional product information, contact Customer Service at geniusscreens.com.

Important

Be sure to first read through and then follow completely all step-by-step instructions. This will help to insure proper installation and functionality. Expect installation to take less than 30 minutes.

Attention

Retractable screen doors are not intended to provide security or provide for the retention of objects, animals, or persons within the interior.

TOOLS



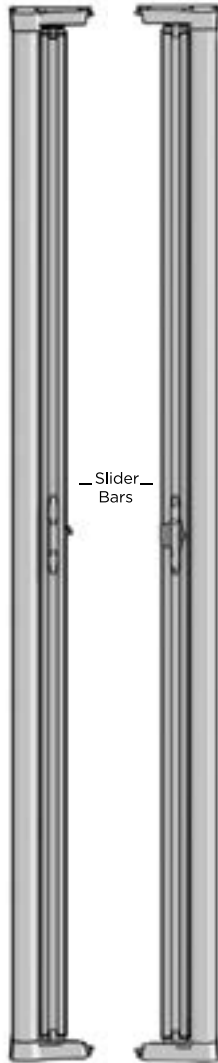
Power Drill/Screwdriver and No. 2 Phillips Head Driver Bit



OPTIONAL TOOL

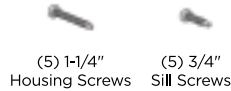
A hack saw is required if your door width is less than 68" wide.

PARTS



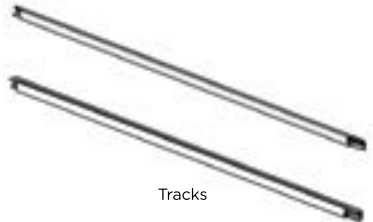
Latch Hook Housing

Latch Housing



(5) 1-1/4" Housing Screws

(5) 3/4" Sill Screws



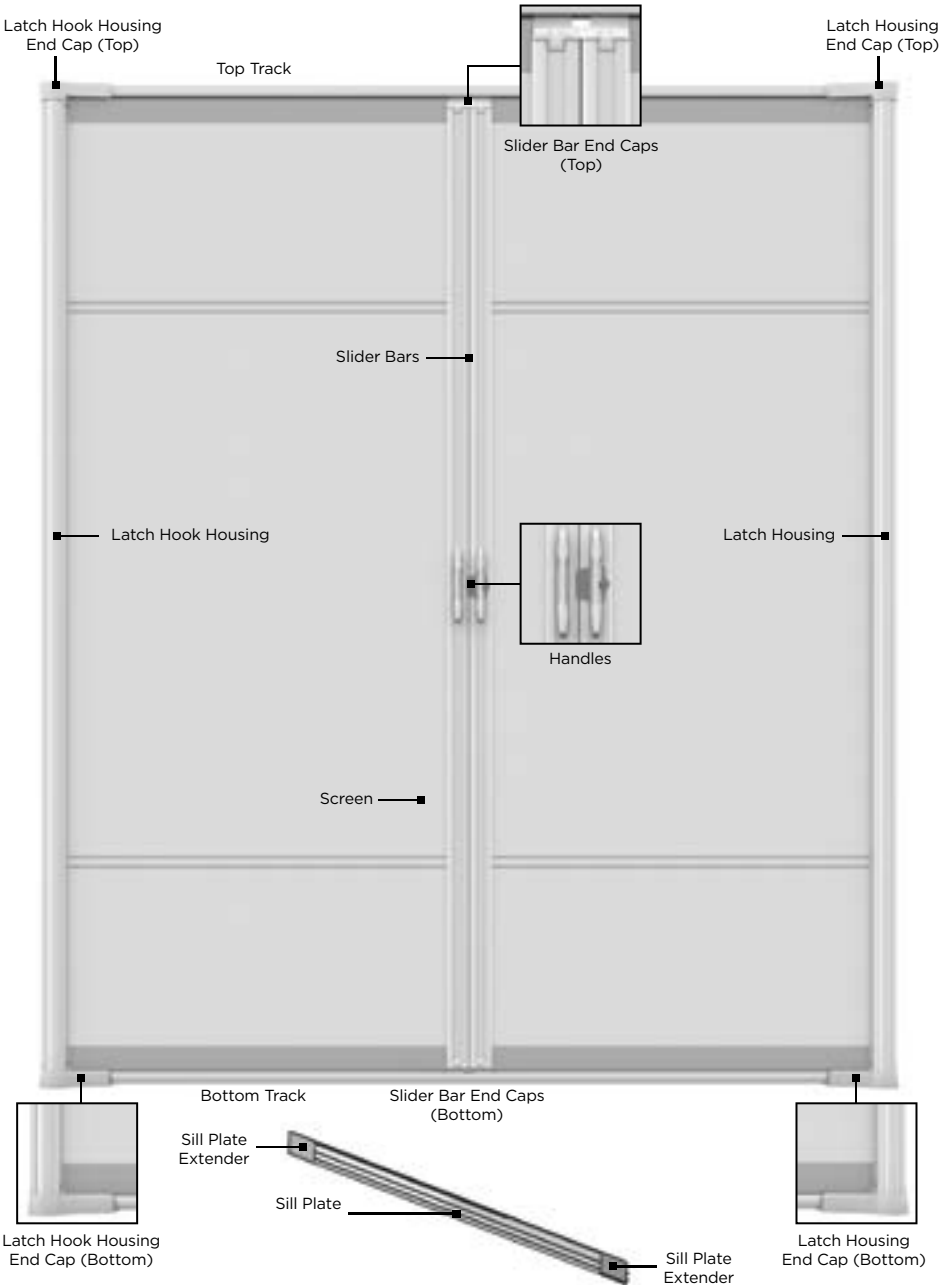
Tracks



Sill Plate Assembly

Product terminology

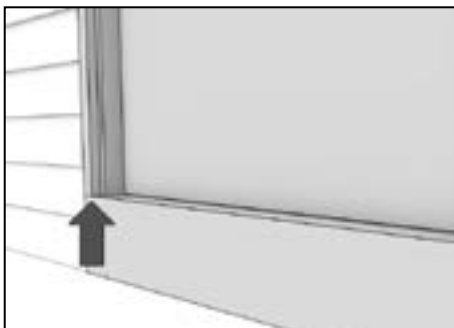
Use the following illustration and terminology to become familiar with your COOL™ Retractable Screen Door parts and location. This will be helpful for following installation instructions.



Identify your sill and door type

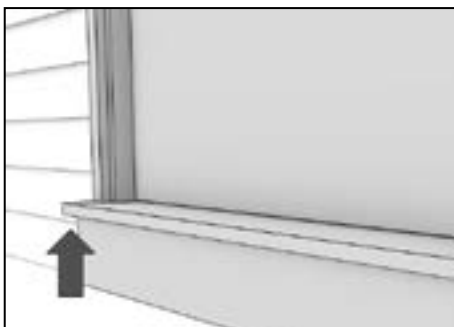
Before you begin installing your new retractable screen door, it is important to identify your sill and door type. If you have a short sill you may need to make some modifications before proceeding to the installation steps.

SILL TYPE



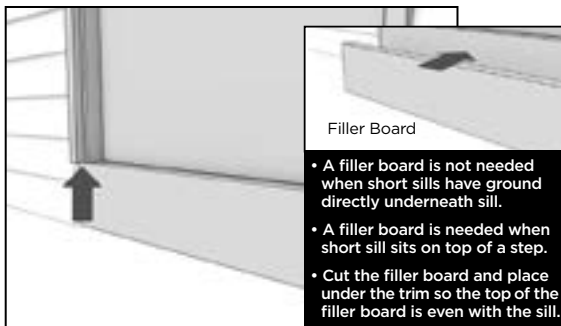
Flush Sill

Sill is flush with the exterior trim.



Long/Extended Sill

Sill extends past the exterior trim.



Filler Board

- A filler board is not needed when short sills have ground directly underneath sill.
- A filler board is needed when short sill sits on top of a step.
- Cut the filler board and place under the trim so the top of the filler board is even with the sill.

Short Sill

Sill stops short of the exterior trim.

DOOR TYPE



Double Inswing

Screen assembly will mount on outside of the home.

Additional steps required



Double Outswing*

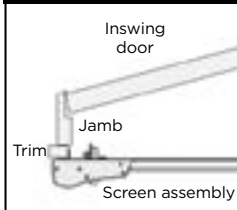
Screen assembly will mount on inside of the home.

Handle Modifications

If you have an outswing door you will need to move the lock mechanism to the inside of the home.

NOTE: This step should be done after the retractable screen is installed (see pg 9).

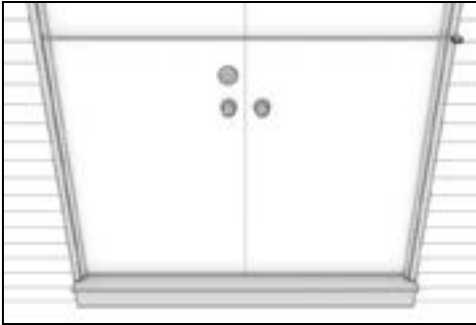
Top-down view



When installing the screen assembly make sure the housing flange is installed onto the door trim (or brickmold).

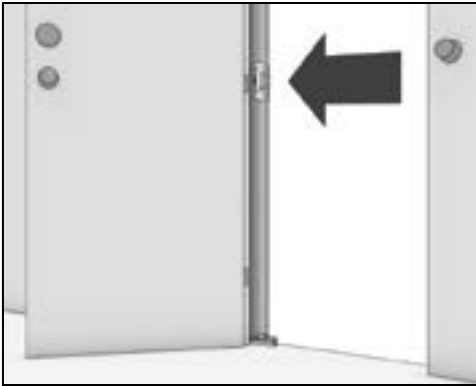
Assembly process

These instructions outline the step-by-step process to install a retractable screen door. Before starting, review all instructions and become familiar with the parts included. It may be helpful to have a second person assist you during the installation.



MEASURE YOUR DOOR TRIM OPENING

This screen door is designed to fit door trim openings between 68" and 72" without modifications. If your door trim opening measures less than 68" wide, the top and bottom tracks will require cutting. Go to page 9 to complete this modification first.

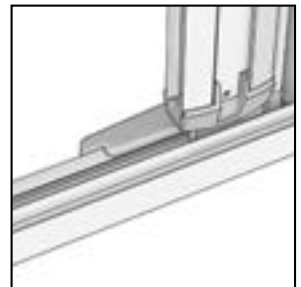
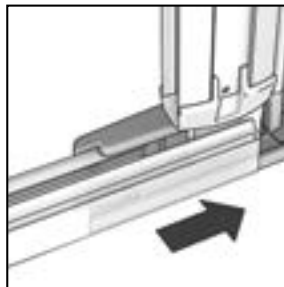
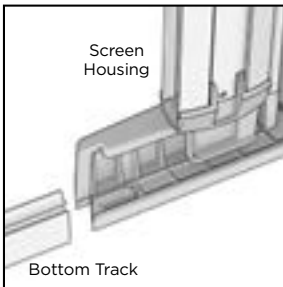


STEP 1 ASSEMBLE COMPONENTS

Determine which side you wish to open and close and make this the latch housing side (without the slide bolts).

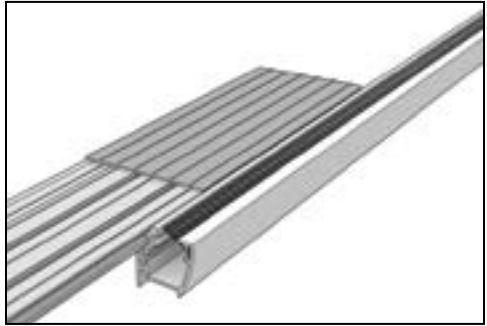
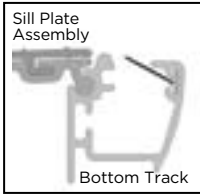
TIP: Place housings face down on a soft surface to protect the finish during assembly.

Interior View



Insert one end of each track into the screen housing. Make sure the screen threads through the tracks.

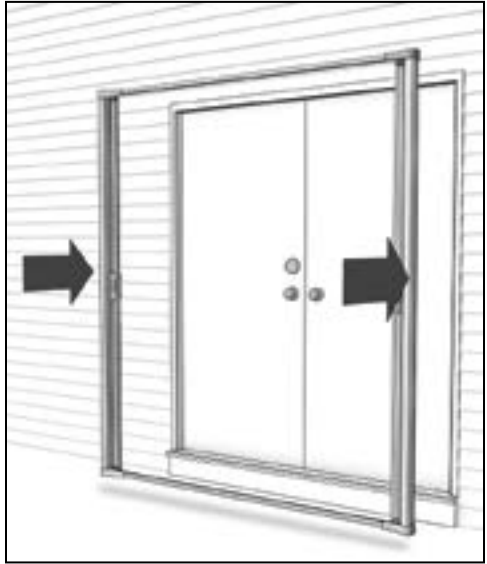
Slide sill plate assembly onto bottom track.



Do not deploy screen until it is assembled to doorway.



Insert the other end of the tracks into the latch hook housing.



STEP 2 INSERT SCREEN

Place screen assembly onto door sill and lift into place.

Flush and short sill - Assembly rests in a position where top of track is flush with edge of sill.

Long sill - Assembly rests in a position on top of sill.

When installing the screen assembly make sure the housing flange is snug to the end/edge of the door jamb.



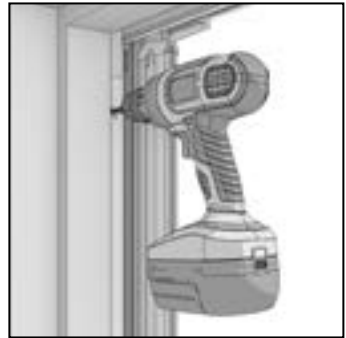
Extend housings to the left and right evenly until snug to the door inside trim.



STEP 3 SECURE SCREEN

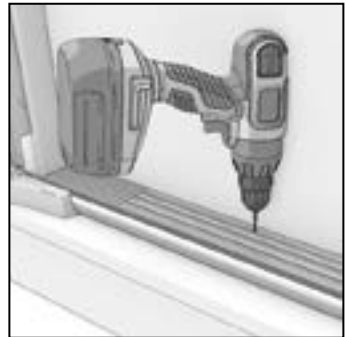
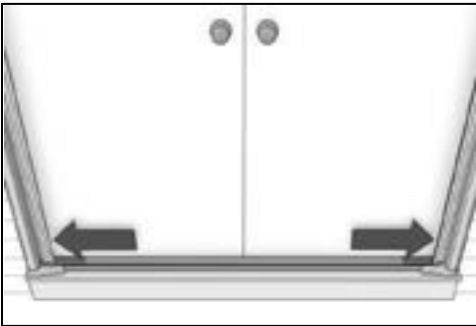
Insert a housing screw into the pre-drilled screw hole at the top of the housing flanges on both sides to hold frame in place. **Do not tighten completely.**

Center sill plate assembly on the door sill. Slide sill plate assembly extenders to each side to fill gaps.

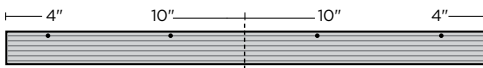


Interior View

Center sill plate assembly on the door sill. Slide sill plate assembly extenders to each side to fill gaps.

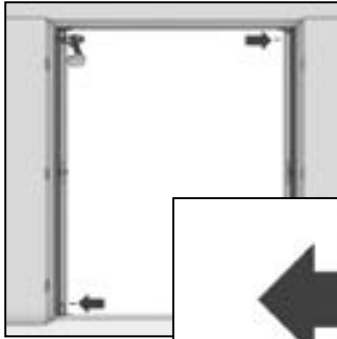


Drive sill screws 4" from either end and 10" to the left and right of center.

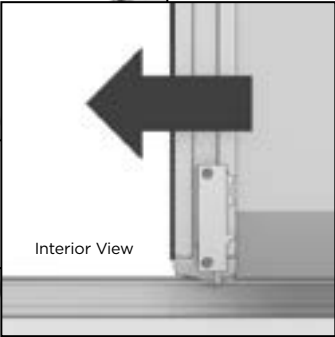


NOTE: For a tailored fit around door moldings, notch each plastic sill plate extender using a utility knife. See page 8

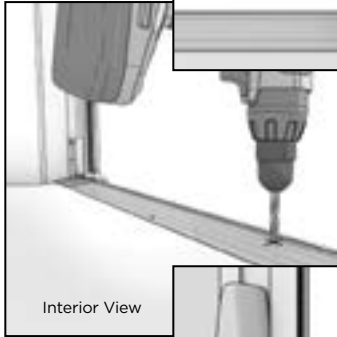
Tighten the top screw and insert housing screws into all remaining pre-drilled holes on each vertical housing flange (2 total per side). Tighten all screws.



Deploy slider bar with latch hook until it reaches the middle of the track. Mark the position of the slide bolts on the sill and top molding.



Release the slider bar and drill 1/4" holes in the sill and the top molding. Deploy the slider bar with latch hook to the middle of the track. Drop slide bolts into these top and bottom holes.

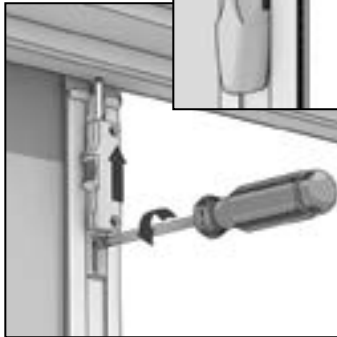
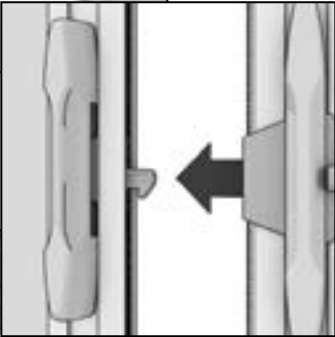


Deploy slider bar with latch until it reaches the middle of the track and latches onto the hook.

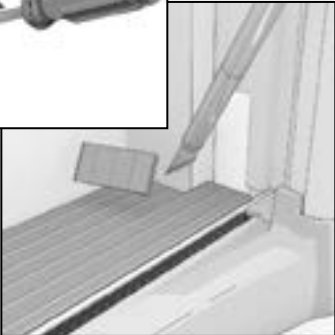
Verify the latch and latch hook align properly. Latch hook can be adjusted as needed with a hand screwdriver.

TIP: Latch hook can be oriented either hook up or down to connect with latch.

If the top slide bolt is not extending far enough to engage in the drilled hole, loosen the bottom screw on the slide bolt bracket. Slide the bracket with the slide bolt fully extended until it is engaged in the drilled hole. Re-tighten the screw.



TIP: For a tailored fit around door moldings, notch each plastic sill plate extender using a utility knife.



Product modification

Minor modifications may be necessary to tailor the retractable screen to your application. Door trim openings that measure less than 68" will require track cutting to fit the door width. Outswing door installations require a change to the handle/lock assembly to move the lock mechanism to the inside of the home.



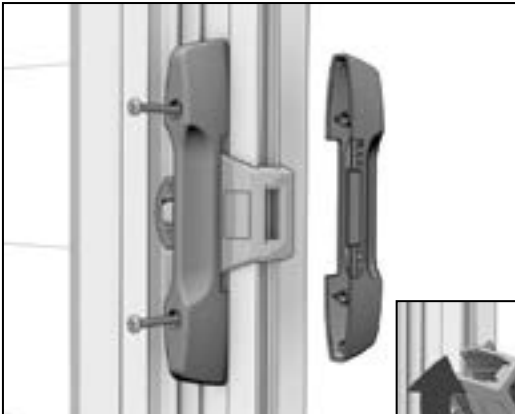
NARROW DOOR TRACK MODIFICATION

Measure your door trim opening and follow the example below to make your modifications. Cut the ends of the tracks that will be inserted into the decorative housing.

EXAMPLE

$$\begin{array}{r} 68'' \quad \text{standard door width} \\ - 66'' \quad \text{existing door width} \\ \hline = 2'' \\ + 1-7/8'' \\ \hline = 3-7/8'' \end{array}$$

total amount to be cut from the ends of the top and bottom tracks

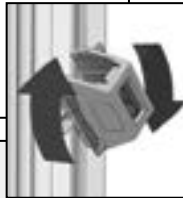


OUTSWING DOOR HANDLE MODIFICATION

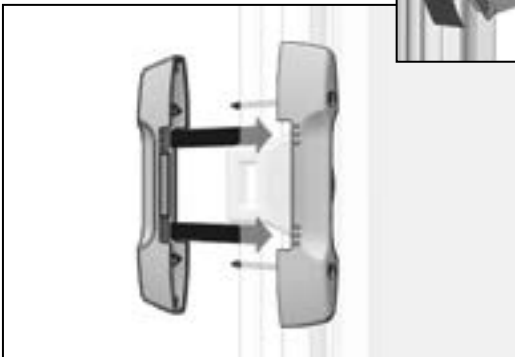
Once the unit is installed, follow these steps to move the lock mechanism to the inside of the home.

Engage the lock and remove the (2) screws from the handle.

Remove both handles (the grey latch will be loose).



Remove the latch from the slider bar and reverse it so the logo faces inside the home. Then press the latch over the slider bar.



Place the handle with the lock on the logo side of the latch.

Align and insert the screws through the screw holes. Position the remaining handle over the screws and align the (6) small dimples with corresponding indentations on the other handle.

Tighten the (2) screws.

Frequently Asked Questions

Is maintenance required on my COOL™ Retractable Screen Door?

Dirt and debris should be vacuumed out of the tracks periodically. Do not use oily lubricants (like WD40) on the track as these tend to attract dirt, which can hinder the operation. If needed, occasional use of a silicone-based lubricant is acceptable.

Can COOL Retractable Screen Doors be installed on stucco homes without a wood door frame?

No, COOL is a face-mount installation that requires a door frame/brick mold for proper attachment.

What if my retractable screen door retracts slowly or doesn't deploy at all?

There could be various reasons for slow retraction or no deployment of the screen. Be sure to clean dirt and debris out of the track. Look for nicks or bends in the track itself. Examine the weather stripping (the black pile material in the track) for displacements or rips that prevent the screen from operating smoothly. Check to make sure the bottom end of the slider bar is fully seated in the track. Also confirm the unit has been installed square to the door frame. If you still are experiencing difficulty, contact Customer Service or visit geniusscreens.com for assistance or replacement parts.

Someone walked through my screen and now it does not function properly. What should I do?

If the screen is frayed, has holes, or the fabric is creased, please contact Customer Service at geniusscreens.com to learn more about how to order a replacement screen. If the track is bent, it can be replaced as well.

Can I purchase a replacement screen or other parts?

Yes, visit geniusscreens.com.

Limited Lifetime Warranty

Your purchase of an Genius COOL™ Retractable Screen Door includes a Limited Lifetime Warranty. Damage to screen such as tears are not covered under the warranty. Labor cost, reinstallation fees are not covered under warranty.

Garantía limitada de por vida

Su compra de una puerta de malla retráctil COOL™ de Genius tiene garantía limitada de por vida. Los daños a la pantalla, como roturas, no están cubiertos por la garantía. El costo de mano de obra, las tarifas de reinstalación no están cubiertas por la garantía.

Garantie à vie limitée

L'achat de votre porte-moustiquaire rétractable Genius comprend une garantie à vie limitée. Les dommages causés à l'écran, tels que les déchirures, ne sont pas couverts par la garantie. Le coût de la main d'œuvre, les frais de réinstallation ne sont pas couverts par la garantie.

Preguntas frecuentes

¿Requiere mantenimiento mi puerta corredera con malla COOL?

La suciedad y los desechos se deben aspirar para retirarlos de los rieles periódicamente. No utilice lubricantes a base de aceite (como WD40) en el riel ya que estos tienden a atraer la suciedad. Lo cual puede obstaculizar el funcionamiento. Si es necesario, el uso ocasional de un lubricante a base de silicona es aceptable.

¿Se pueden instalar las puertas correderas con malla COOL en casas de estuco sin usar un marco de madera?

No, COOL tiene una instalación de montaje de superficie que requiere un marco de puerta/moldura de ladrillo para una colocación adecuada.

¿Qué hago si la puerta corredera con malla se retrae lentamente o simplemente no se mueve?

Puede haber varias razones para que el movimiento de retracción sea lento o para que la malla no se mueva. Asegúrese de limpiar la suciedad y los desechos para retirarlos del riel. Observe si hay muescas o pliegues en el riel. Examine el burlete (el material negro que está en el riel) para ver si está fuera de lugar o si tiene raspaduras que eviten que la malla se mueva sin problemas. Revise para asegurarse de que el extremo inferior de la barra deslizador esté debidamente asentado en el riel. Además confirme que las unidades se hayan instalado a escuadra con el marco de la puerta. Si aún tiene dificultades, comuníquese con Atención al cliente de Genius al geniusscreens.com para asistencia o piezas de repuesto.

Alguien se pasó llevando la malla y ahora no funciona correctamente. ¿Qué debería hacer yo?

Si la pantalla está deslizada, tiene agujeros o la tela está arrugada, comuníquese con nuestro equipo de atención personalizada en geniusscreens.com para obtener más información sobre cómo solicitar una pantalla de reemplazo. Si la pista es doblado, puede ser reemplazado también

¿Puedo pedir una malla de reemplazo u otras piezas?

Si, visite geniusscreens.com.

Questions fréquemment posées

Est-ce mon écran de porte rétractable COOL requiert de l'entretien?

La saleté et les débris doivent être aspirés hors des rails périodiquement. Ne pas utiliser de lubrifiants huileux (comme du WD40) sur le rail car ceux-ci ont tendance à attirer la saleté, ce qui peut entraver le fonctionnement. Si nécessaire, l'utilisation occasionnelle d'un lubrifiant à base de silicone est acceptable.

Les écrans de porte rétractables COOL peuvent-ils être installés sur les maisons en stucco sans chambranle en bois?

Non, COOL requiert une installation sur face qui nécessite une mouleure / un chambranle en brique pour une fixation correcte.

Que faire si mon écran de porte rétractable se rétracte lentement ou ne déploie pas du tout?

Il pourrait y avoir plusieurs raisons à une rétraction lente ou aucun déploiement de l'écran. Assurez-vous de nettoyer la saleté et les débris sur le rail. Regardez s'il y a des entailles ou des plis sur le rail lui-même. Examinez le bourrelet de caoutchouc (le matériau en velour noir dans le rail) pour voir s'il a bougé ou s'il est déchiré, ce qui pourrait empêcher l'écran de fonctionner correctement. Assurez-vous que l'extrémité inférieure de la barre coulissante est bien insérée dans le rail. Vérifiez également que les unités ont été installées au carré sur le cadre de la porte. Si vous rencontrez toujours des difficultés, contactez le service clientèle de Genius à l'adresse geniusscreens.com pour l'assistance ou le remplacement de pièces.

Quelqu'un est passé à travers mon écran et maintenant il ne fonctionne pas correctement.

Si l'écran est effiloché, perforé ou plissé, veuillez contacter notre équipe d'assistance personnalisée à l'adresse geniusscreens.com pour en savoir plus sur la procédure de commande d'un écran de remplacement. Si la piste est pliée, il peut aussi être remplacé.

Puis-je commander un écran de remplacement ou d'autres pièces?

Oui, visitez geniusscreens.com.

Puerta que abre hacia afuera - modificación del producto

Hay dos escenarios individuales que requerirán modificaciones antes de comenzar con los pasos de instalación. Las aberturas de borde de la puerta que midan menos de 68" requerirán un corte de los rieles para adecuarse al ancho de la puerta. Las instalaciones de puertas que abren hacia afuera necesitan un cambio en el montaje de la manija/cerrojo antes de realizar la instalación completa para cambiar el mecanismo de cierre hacia el interior de la casa.

Modificación du produit

Il y a deux cas différents qui nécessiteront des modifications avant de procéder aux étapes de l'installation. Pour les cadres de porte qui mesurent moins de 68", les rails devront être coupés afin de correspondre à la largeur de la porte. Les portes qui ouvrent vers l'extérieur nécessiteront un changement de l'assemblage de la poignée/verrou pour positionner le mécanisme de verrouillage à l'intérieur de la maison.

PUERTA ANGOSTA MODIFICACIÓN DE RIELES

Mida la abertura del borde de la puerta y siga el siguiente ejemplo para hacer las modificaciones.

EJEMPLO
 ancho de puerta estándar = 68"
 ancho de puerta actual = 66"
 = 2"
 + 1-7/8"
 = 3-7/8"

cantidad total a cortar y los rieles inferiores de la parte superior y los rieles inferiores

longueur totale qui doit être coupée de l'extrémité du rail du haut et du rail du bas

PUERTA QUE ABRE HACIA AFUERA MODIFICACIÓN DE LA MANIJA

Una vez que la unidad esté instalada, siga estos pasos para mover el mecanismo de cierre con seguro hacia el interior de la casa. Enganche el seguro y retire los (2) tornillos de la manija. Retire ambas manijas (la cerradura gris quedará floja).

GEREZ LES MODIFICATIONS PORTE S'OUVRANT VERS L'EXTÉRIEUR

Une fois que l'unité est installée, procédez comme suit pour déplacer le mécanisme de verrouillage à l'intérieur de la maison. Engagez le verrou et retirez les (2) vis de la poignée. Retirez les deux poignées (le loquet gris sera lâche).

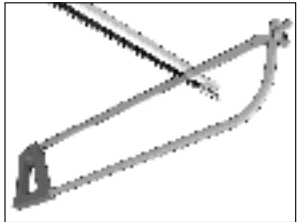
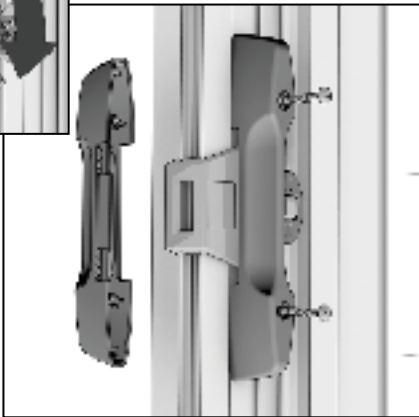
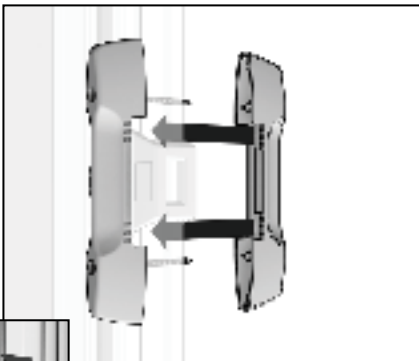
Retire la cerradura de la barra deslizador y dele vuelta para que el logotipo quede hacia el interior de la casa. Después presione la Retirez le loquet de la barre coulissante et inversez-le si le logo fait face à l'intérieur de la maison.

Cerradura sobre la barra deslizador. Coloque la manija con el seguro sobre el lado del logotipo de la cerradura. Alínea e inserte los tornillos a través de los agujeros de los tornillos. Coloque la manija a travé de los agujeros de Y alinee los (6) agujeros pequeños con las muescas correspondientes en la otra manija.

Apriete los (2) tornillos.

Ensúte, appuyez sur le loquet sur la barre coulissante. Placez la poignée et la serrure du côté du logo de la serrure. Alignez et insérez les vis dans les orifices des vis. Placez la poignée restante sur les vis et alignez les (6) petites fossètes avec les indentations correspondantes sur l'autre poignée.

Serrez les (2) vis.



Ajuste los tornillos superiores e inserte los tornillos de la carcasa en los restantes orificios perforados en cada una de los bastidores verticales de la carcasa (total de 2 por lado). Ajuste todos los tornillos.

Serrar la vis supèrieure et insérer les vis du logement dans les trous préparés restants sur chaque bride verticale du logement (2 par côté). Serrez les vis.

Despliegue la barra corredera (con gancho) hasta que alcance la mitad del riel. Marque la posición de los pernos deslizantes en la solera y en la moldura superior.

Déployez la barre coulissante (avec crochet) jusqu'à ce qu'elle atteigne le milieu du rail. Marquez la position du verrou coulissant sur le seuil et la moldure du haut.

Suete la barra corredera y realice perforaciones de 1/4" en la solera y la moldura superior. Despliegue la barra corredera con el gancho del pestillo en la mitad del riel. Coloque los pernos deslizantes en estos orificios superiores e inferiores.

Relâchez la barre coulissante et percez des trous avec une mèche de 1/4" po dans le seuil et la moldure du haut. Déployez la barre coulissante avec le crochet de verrou jusqu'au milieu du rail. Insérez les verrous coulissants dans le trou du bas et dans le trou du haut.

Despliegue la barra corredera (con pestillo) hasta que alcance la mitad del riel y trabee en el gancho.

Verifique que el pestillo y el gancho del pestillo estén alineados correctamente. El gancho del pestillo se puede ajustar según sea necesario con un destornillador de mano.

CONSEJO: Para conectar el pestillo, el gancho del pestillo puede estar orientado con el gancho hacia arriba o hacia abajo.

Deployez la barre coulissante (avec le crochet) jusqu'à ce qu'elle atteigne le milieu du rail et s'accroche au crochet.

Bien alignés. Le crochet de verrou peut être ajusté au besoin avec un tournevis.

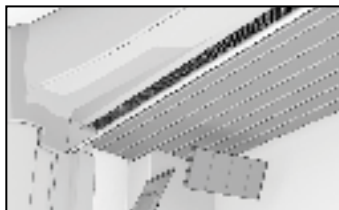
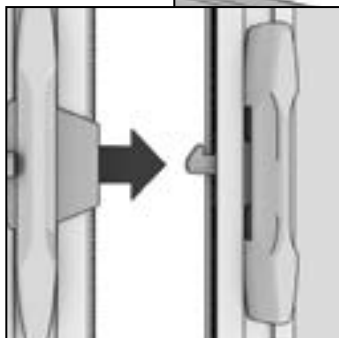
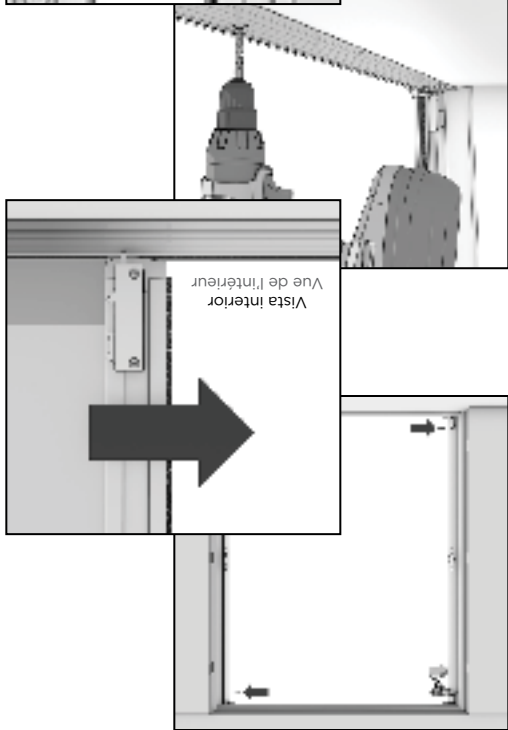
CONSEIL: Le crochet du verrou peut être orienté vers le haut ou vers le bas pour être connecté avec le verrou.

Si el perno deslizante superior no se extiende lo suficientemente lejos para acoplarse al agujero perforado, afloje el tornillo inferior del soporte del perno deslizante. Deslice el soporte con el perno acoplado en el agujero perforado. Vuelva a apretar el tornillo.

Si le pêne supérieur ne s'étend pas assez loin pour s'engager dans le trou percé desserré la vis inférieure sur le support du pêne. Faites glisser le support avec le bouton coulissant complètement étendu jusqu'à ce qu'il soit engagé dans le trou percé. Resserrez la vis.

CONSEJO: Para lograr el montaje deseado alrededor de las molduras de la puerta, asegure cada extensor del umbral con un cuchillo de uso general.

CONSEIL: Pour un bon ajustement avec la moldure de porte, coupez chaque railleur en plastique du seuil de porte en métal avec un couteau tout usage.



Extienda los montantes en forma pareja a la izquierda y a la derecha hasta que se ajusten en el borde interno de la puerta.

Étirez la moustiquaire de façon égale vers la gauche et la droite jusqu'à ce qu'elle se soit bien ajustée au cadre intérieur de la porte.

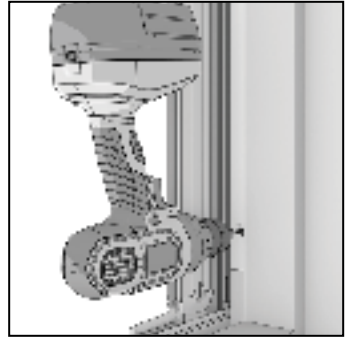
PASO 3 ASEGURE LA MALLA

Insère un tornillo de montante en el orificio perforado previamente en la parte superior de las bridas del montante en ambos lados para que el marco quede firme en el lugar.

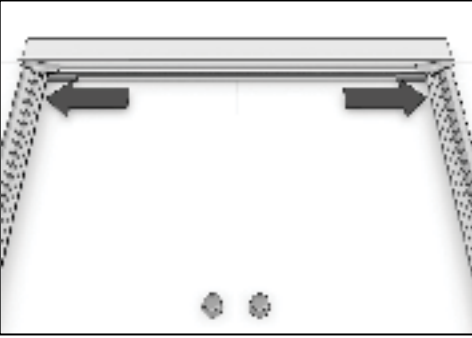
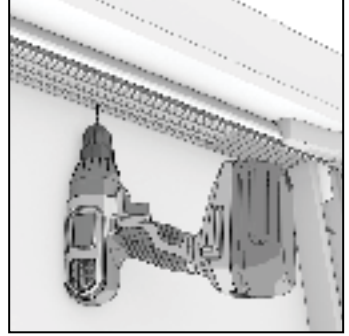
No ajuste los tornillos completamente.

ÉTAPE 3 SOLIDIFIEZ LA MOUTIQUAIRE

Insérez une housing vis pour boîtier d'encastrement dans les trous prépercés dans le haut du rebord du cadre de la moustiquaire pour maintenir le cadre en place. Ne serrez pas complètement.

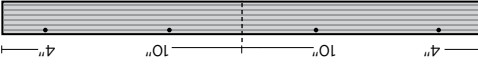


Vista interior
de l'intérieur



Centre el montaje de umbral en el umbral de la puerta. Deslice los extensores del montaje de umbral a cada lado para llenar los espacios libres.

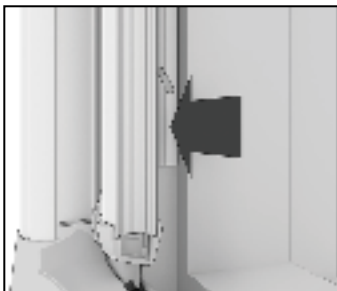
Centrez le seuil de porte en métal sur le seuil de votre porte. Glissez les rallonges du seuil de porte en métal de chaque côté pour combler les espaces.



Centre el montaje de umbral en el umbral de la puerta. Deslice los extensores del montaje de umbral a cada lado para llenar los espacios libres. Vissez les vis de seuil à 4" ou à 4" de chacune des extrémités à gauche et à droite du centre.

CONSEJO: Para lograr el montaje deseado alrededor de las molduras de la puerta, mueva cada extensor del umbral con un cuchillo de uso general, en metal con un plástico de uso general. Ver página 8.

CONSEIL: Pour un bon ajustement avec la moulure de porte, coupez chaque rallonge en plastique du seuil de porte en métal avec un couteau tout usage. Voir page 8.



Seuil égal au cadre et seuil court – Assemblez le reste dans une position où le dessus du rail est égal avec le rebord du bas du seuil.

Placez la moustiquaire assemblée sur le seuil de porte et levez-la en place.

ÉTAPE 2 INSÉREZ LA MOUSTIQUAIRE

en la parte superior de la solera.

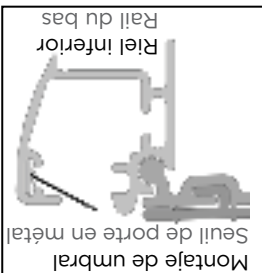
Solera larga: El montaje se apoya

borde inferior de la solera.

Solera corta y al ras: El montaje se apoya en una posición donde la parte superior del riel está al ras del

Coloque el montante de la malla sobre la solera de la puerta y levante hasta que quede en posición.

PASO 2 INSERTE LA MALLA



Deslice el montaje de umbral sobre el riel inferior

Glissez le seuil de porte en métal sur le rail du bas

inserte los extremos planos de los rieles superior e inferior en el montante decorativo.

insérez les extrémités plates des rails du bas et du haut dans le cadre décoratif.



Al instalar el ensamblaje de la malla, asegúrese de que la brida de la cubierta quede apretada en el extremo/borde de la jamba de la puerta.

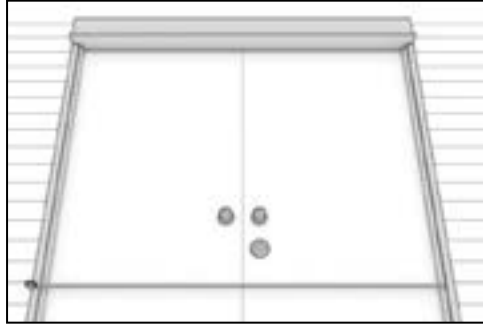
Lors de l'installation de l'écran assurez-vous que la bride du boîtier est ajustée à l'extrémité / au bord du chambranle de la porte.

Proceso de montaje

Estas instrucciones describen paso por paso el proceso para instalar una puerta de malla retráctil. Antes de comenzar, vuelva a leer todas las instrucciones y familiarícese con las mismas. La ayuda de otra persona puede resultar muy útil durante la instalación.

Procedura d'assemblage

Ces instructions constituent la procédure à suivre étape par étape pour installer une porte-moustiquaire rétractable. Avant de commencer, revoyez toutes les instructions et familiarisez-vous avec les pièces incluses. Une deuxième personne peut être utile pour vous aider durant l'installation.



MIDA LA ABERTURA DEL BORDE DE SU PUERTA

Esta puerta de malla está diseñada para anchos de entre 68" y 72", sin hacer modificaciones. Si la puerta mide menos de 68" de ancho, los rieles superior e inferior requerirán un corte para adecuarse al ancho de la puerta. Diríjase a la página 9 para completar esta modificación primero.

MESUREZ L'OUVERTURE DU CADRE DE PORTE EXTERIEUR

Cette porte est conçue pour s'adapter aux cadres de porte extérieurs mesurant entre 68" et 72" de large sans que des modifications soient nécessaires. Si le cadre de porte extérieur mesure moins de 68" de large, le rail du haut et le rail du bas devront être coupés. Référez-vous à la page 9 pour effectuer cette modification en premier lieu.

PASO 1

COMPONENTES DE MONTAJE

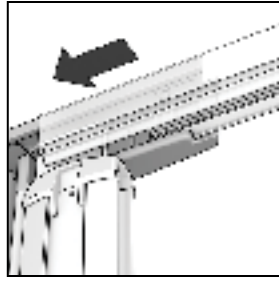
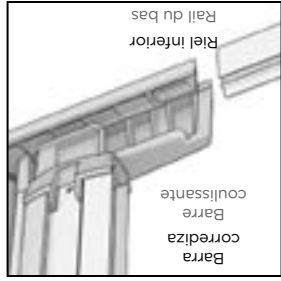
Decida de qué lado desea abrir y cerrar, y coloque el montante del pestillo de ese lado (sin pernos deslistantes).

CONSEJO: Apoye los montantes hacia abajo sobre una superficie blanda para proteger el acabado durante el montaje.

ETAPA 1

Détérminez lequel des côtés vous voulez ouvrir et fermer; ce sera le côté du cadre avec le loquet (sans le verrou coulissant).

CONSEIL: Placez la moustiquaire vers le bas sur une surface souple pour protéger la finition durant l'assemblage.



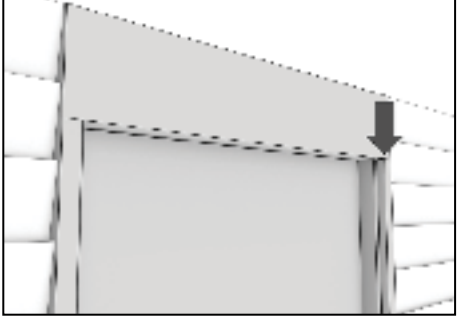
Insérez un extremo de cada riel en la cubierta con malla. Asegúrese de que la malla se inserte a través de los rieles.

Insérez une extrémité de chaque rail dans le boîtier de l'écran. Assurez-vous que l'écran passe sur les pistes.

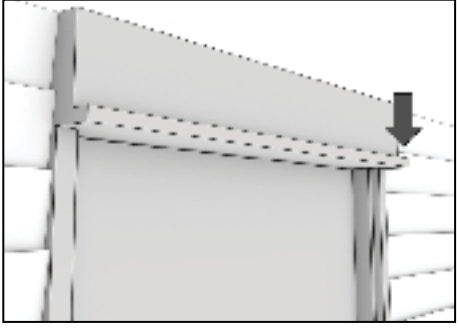
Identifique su umbral y tipo de puerta
 Antes de que comience a instalar su nueva puerta corrediza con malla, es importante identificar su umbral y tipo de puerta. Si tiene un umbral pequeño, probablemente necesite hacer algunas modificaciones antes de continuar con los pasos de instalación.

Identifique votre seuil et type de porte
 Avant de commencer l'installation de votre nouvel écran de porte rétractable, il est important d'identifier votre seuil et le type de porte. Si vous avez un seuil court, vous devrez peut-être faire quelques modifications avant de procéder aux étapes d'installation.

TIPO DE SOLERA



Solera al ras: La solera está al ras del borde exterior.



Solera larga o extendida: La solera se extiende más allá del borde exterior.

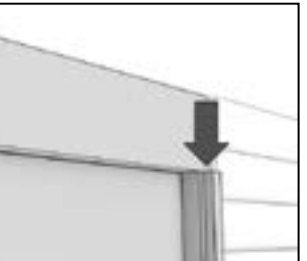
Seuil long/avancé – Le seuil dépasse le cadre extérieur

Se pueden requerir pasos adicionales

Des étapes supplémentaires peuvent être requises

Seuil court – Le seuil s'arrête avant le cadre extérieur

Solera corta: La solera corta llega justo hasta donde comienza el borde exterior.



<p>Plancha de relleno</p>	<ul style="list-style-type: none"> No se necesita una plancha de relleno cuando las soleras cortas se instalan directamente debajo de la placa de umbral. La plancha de relleno es necesaria cuando la solera corta se coloca en la parte superior de un pedáneo. Corte la plancha de relleno y colóquela debajo del rebordo de la solera de manera que la plancha de relleno quede al nivel de la solera.
<p>Plancha a ajustar</p>	<ul style="list-style-type: none"> La plancha a ajustar es necesaria si el seuil court est placé sur le dessus d'une marche. Coupez la planche à ajuster et placez-la sous le cadre de façon à ce que le haut de la planche soit égal avec le seuil.

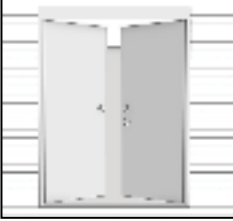
Gérez les modifications Si vous avez une porte rétractable a été installé (voir pg 9).
 Cette étape devrait être accomplie après que l'écran mécanique de verrouillage vers l'intérieur de la maison, qui s'ouvre sur l'extérieur vous devez déplacer le

La estructura de la malla de puerta doble que abre hacia afuera se montará del lado de adentro de la casa.
 La moustiquaire pour porte double qui s'ouvre vers l'extérieur se montera à l'intérieur de la maison.
 Modificaciones en la manija Si tiene una puerta que abre hacia afuera, deberá mover el mecanismo de cierre con seguridad hacia el interior de la casa. Este paso se debe hacer después que ya esté instalada la malla corrediza (vea la página 9).



Additional steps required

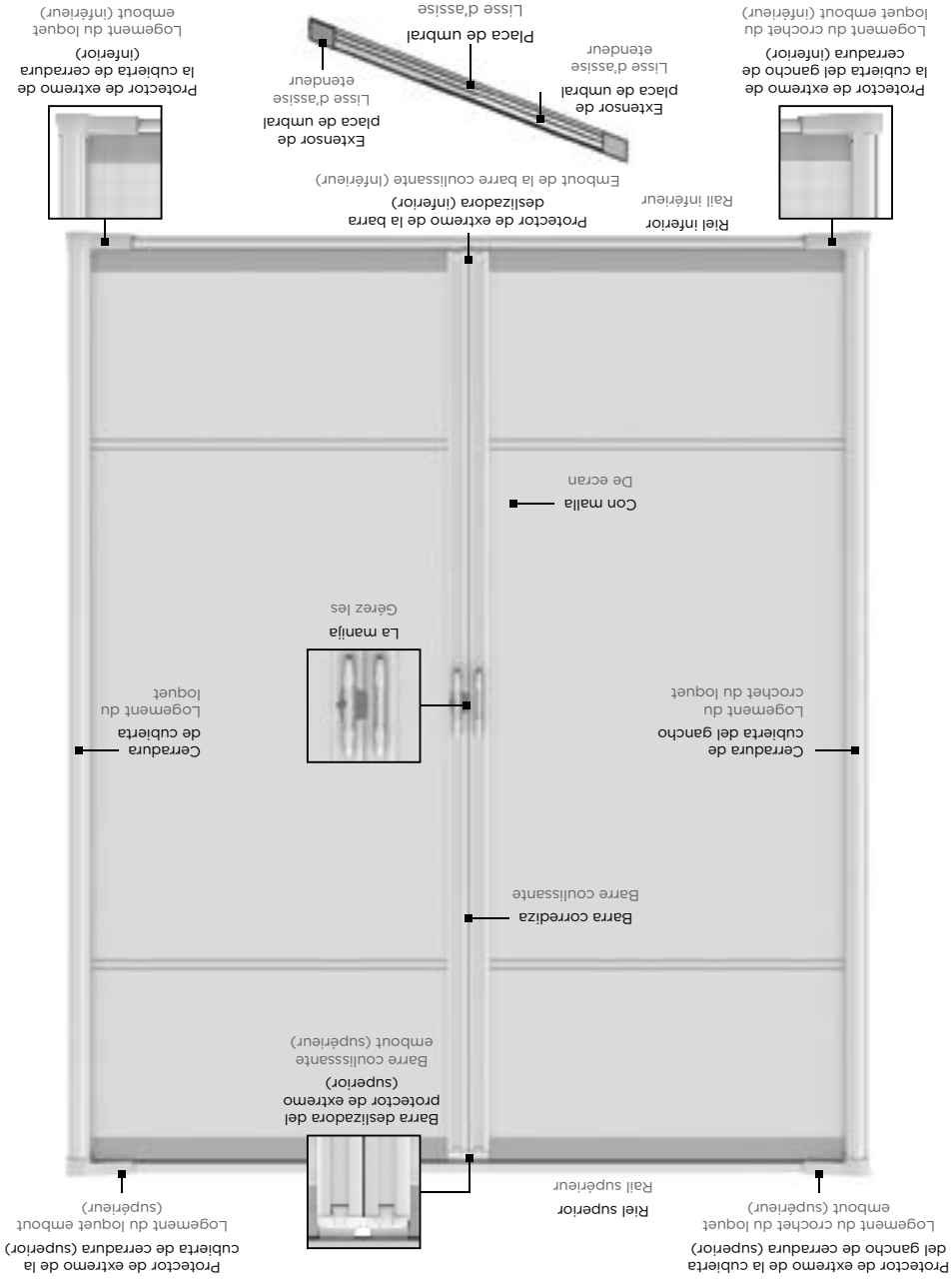
La estructura de la malla de la puerta doble que abre hacia adentro se montará del lado de afuera de la casa.
 La moustiquaire pour porte double qui s'ouvre vers l'intérieur se montera à l'extérieur de la maison.



TIPO DE PUERTA

Terminología del producto
 Utilice la siguiente ilustración y terminología para familiarizarse con las piezas y ubicación de la Puerta corrediza con malla COOL™. Esto le servirá para seguir las instrucciones de instalación.

Terminologie du produit
 Utilisez l'illustration et la terminologie suivantes pour vous familiariser avec vos pièces détachées et l'emplacement de votre écran rétractable de porte COOL. Cela sera utile pour suivre les instructions d'installation.



Una propuesta innovadora para tomar aire fresco

Gracias por comprar una puerta de malla retráctil COOL™ de Genius. Asegúrese de que la puerta de malla retráctil que compró sea del tamaño adecuado para su puerta. Esta puerta de malla retráctil se adapta a puertas dobles que abren hacia adentro o hacia afuera.

Una nueva forma de sentir 'air frais
 Merci d'avoir fait l'acquisition d'une porte-moustiquaire rétractable COOL de Genius. Assurez-vous que les dimensions de la porte-moustiquaire que vous avez achetée correspondent aux dimensions de votre porte. Cette porte moustiquaire rétractable s'adapte aux portes doubles qui s'ouvrent vers l'intérieur et aux portes doubles qui s'ouvrent vers l'extérieur.

PRIMERO LLÁMENOS

No vuelvas a la tienda. Para asistencia con su instalación, o para adicional información del producto, contacte a nuestro Equipo de atención al cliente en geniusscreens.com.

Importante
 Asegúrese de leer detenidamente y de seguir paso a paso todas las instrucciones. Esto garantizará la correcta instalación y funcionalidad. El tiempo estimado de instalación es de menos de 30 minutos.

Atención
 Las puertas de malla retráctiles no están diseñadas para proporcionar seguridad ni para retener objetos, animales o personas en el interior.

APPELÉZ-NOUS D'ABORD

Ne retournez pas en magasin. Pour de l'aide avec votre installation, ou pour des informations sur le produit, contactez notre Customer Service à geniusscreens.com.

Important
 Assurez-vous de lire d'abord et de suivre à la lettre les instructions étape par étape. Cela permettra une installation appropriée et vous aurez une porte fonctionnelle. L'installation vous prendra moins de 30 minutes.

Attention
 Les portes-moustiquaires rétractables ne sont pas conçues pour offrir une sécurité ni pour empêcher des objets, des animaux ou des personnes de sortir à l'extérieur.



PARTES

(5) 1-1/4" Tornillos de montaje para solera
 (5) 3/4" Housing vis Sill vis
 (5) 1-1/4" d'encastrement pour seuil



HERRAMIENTAS

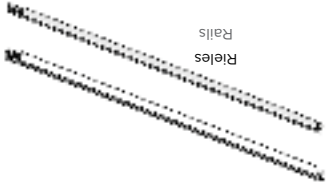
Taladro eléctrico/
 Destornillador Phillips N.º 2



Montaje de umbral
 Seuil de porte en métal



Rieles
 Rails



HERRAMIENTA OPCIONAL

Se necesita una següeta si el ancho de su puerta tiene menos de 68".

OUTILS

Une scie à métaux est nécessaire si votre porte fait moins de 68" de large.

Perceuse mécanique/Tournevis/No 2 Phillips Head Mèche Phillips/

Retractable Screen Door

Instrucciones para la instalación de la puerta doble
Instructions d'installation pour porte double



PRIMERO LLÁMENOS

No devuelva el producto a la tienda.

Si necesita ayuda con la instalación de su malla retráctil o si desea información adicional sobre el producto, llame a nuestro departamento de atención o visite nuestro sitio en Internet en geniusscreens.com.

APPELEZ-NOUS D'ABORD

Ne retournez pas en magasin.

Pour obtenir de l'aide pour l'installation ou des informations supplémentaires sur le produit, appelez notre département de service à la clientèle ou visitez notre site web au geniusscreens.com.